

# SYNCHRONMOTOREN

## synchronous motors

### VORTEILE

#### benefits

- lange Lebensdauer  
*long life expectancy*
- kompakte Bauform  
*compact design*
- geringer Energieverbrauch  
*low power consumption*

### EIGENSCHAFTEN

#### characteristics

- konstante Drehzahl  
*constant speed*
- kurze Start-/Stoppzeiten  
*short start-up and stopping times*
- Selbsthaltungsmoment (ROBASE-Motoren)  
*self-holding torque (ROBASE motors)*
- wartungsfrei  
*maintenance free*

### OPTIONEN

#### options

- Sonderspannungen  
*special voltages*
- verstärkte Ausführungen für Kurzzeitbetrieb  
*stronger versions for short-time operation*
- Schutzart IP55  
*protection class IP55*
- mechanische Anpassungen  
*mechanical modifications*
- Thermoschutzschalter  
*thermal protection*

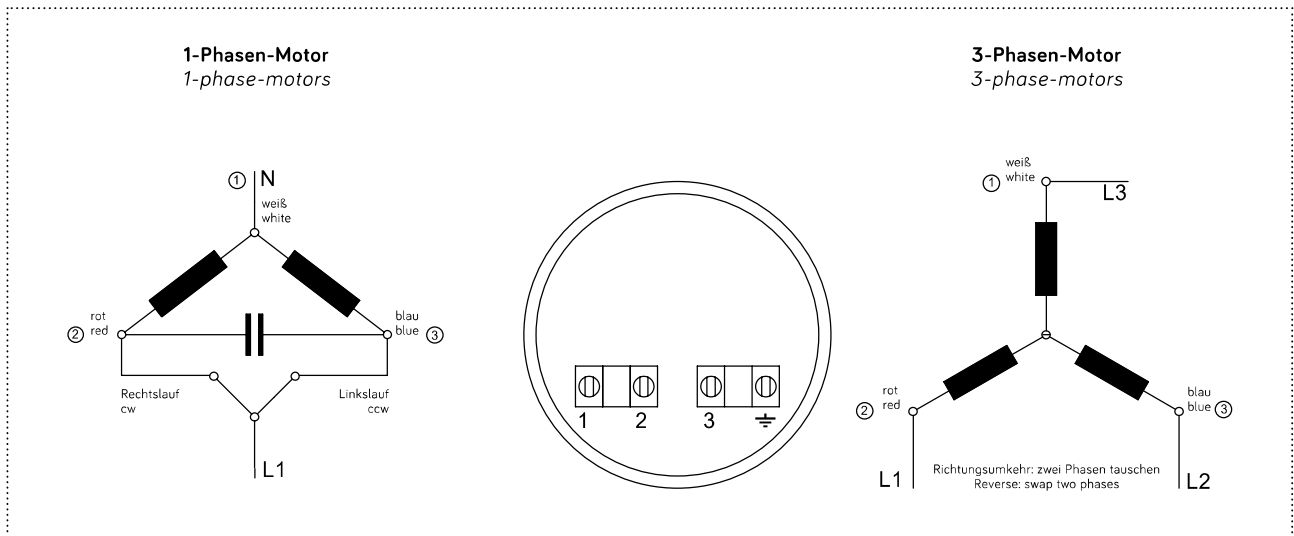
Allgemeine Angaben <i>general datas</i>	
Wicklungsauslegung <i>winding</i>	S1 (EN 60034), Option S2, S3
Isolationsklasse <i>insulation class</i>	F 155 °C (EN 60034)
Schutzart <i>protection class</i>	IP40 (EN 60529), Option IP55
Lagerung <i>bearings</i>	Kugellager <i>ball bearing</i>
Anschlussart <i>connection type</i>	Litzen oder Klemmkasten <i>flying leads or terminal box</i>
EMV-Prüfung <i>emc tested</i>	EN 61000-3-2/-4-5/-6-2/-6-3
RoHS, WEEE, REACH	√
Grenzdaten <i>limit datas</i>	
Umgebungstemperaturen <i>ambient temperatures</i>	-25 °C - +50 °C
Max. Radiallast / Axiallast <i>max. radial / axial load</i>	40 N / 20 N
Nennspannung <i>nominal voltage</i>	+ / - 10 %
Nennfrequenz <i>nominal frequency</i>	+ / - 5 %
Kondensator (Kapazität) <i>capacitor</i>	+ / - 5 %

### LEISTUNGSANGABEN

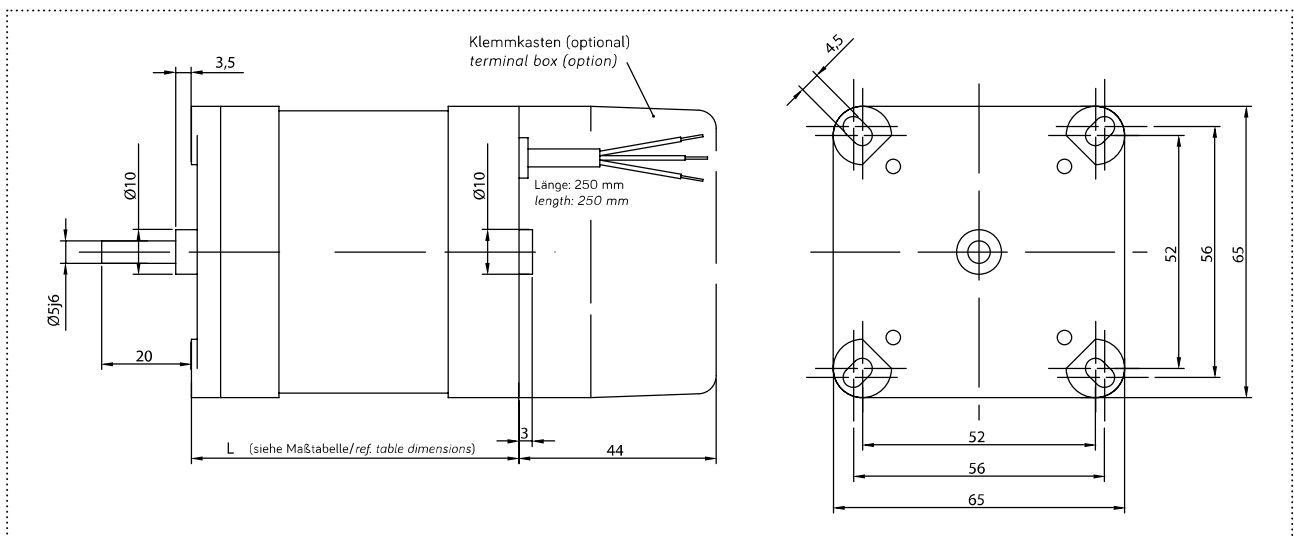
#### Performance specs

Messwerte bei Raumtemperatur und Nennspannung abzüglich der fertigungsbedingten Toleranzen.  
*Measured values at room temperature, rated voltage/ capacity, adjusted for manufacturing tolerances.*

**ANSCHLUSSBILDER**  
wiring diagrams



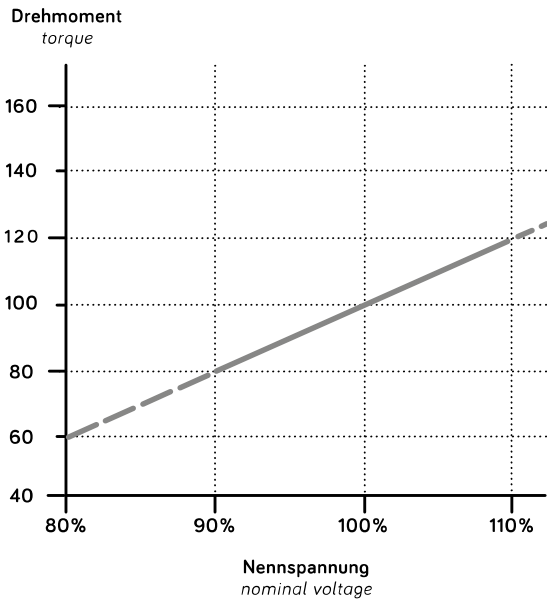
**MASSBILD**  
scale drawing



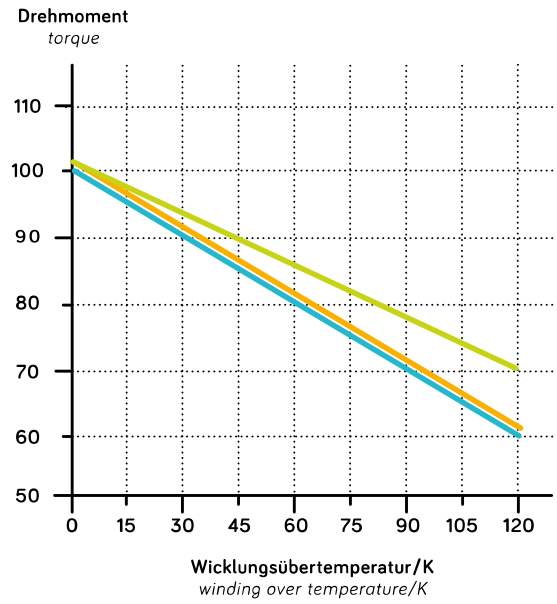
**ABMESSUNGEN**  
dimensions

Motortyp motor type	Litzenausführung lead wire type		Klemmkastenausführung terminal box type	
	Länge in mm length in mm	Gewicht in kg weight in kg	Länge in mm length in mm	Gewicht in kg weight in kg
RO ... 34 / 36	62	0,65	106	0,75
RO ... 44 / 46	74	0,85	118	0,95
RO ... 64 / 66	92	1,10	136	1,20
RO ... 84 / 86	117	1,50	161	1,60

**DREHMOMENT / SPANNUNG**  
torque / voltage



**DREHMOMENT / TEMPERATUR**  
torque / temperature



- ROBASE: 8 - 30 W,  $\eta$ : 60 - 65 %
- ROSYNC: 20 - 85 W,  $\eta$ : 70 - 90 %
- ROSLYDE: 11 - 40 W,  $\eta$ : 60 - 90 %

**MOTORENÜBERSICHT**  
motor overview

